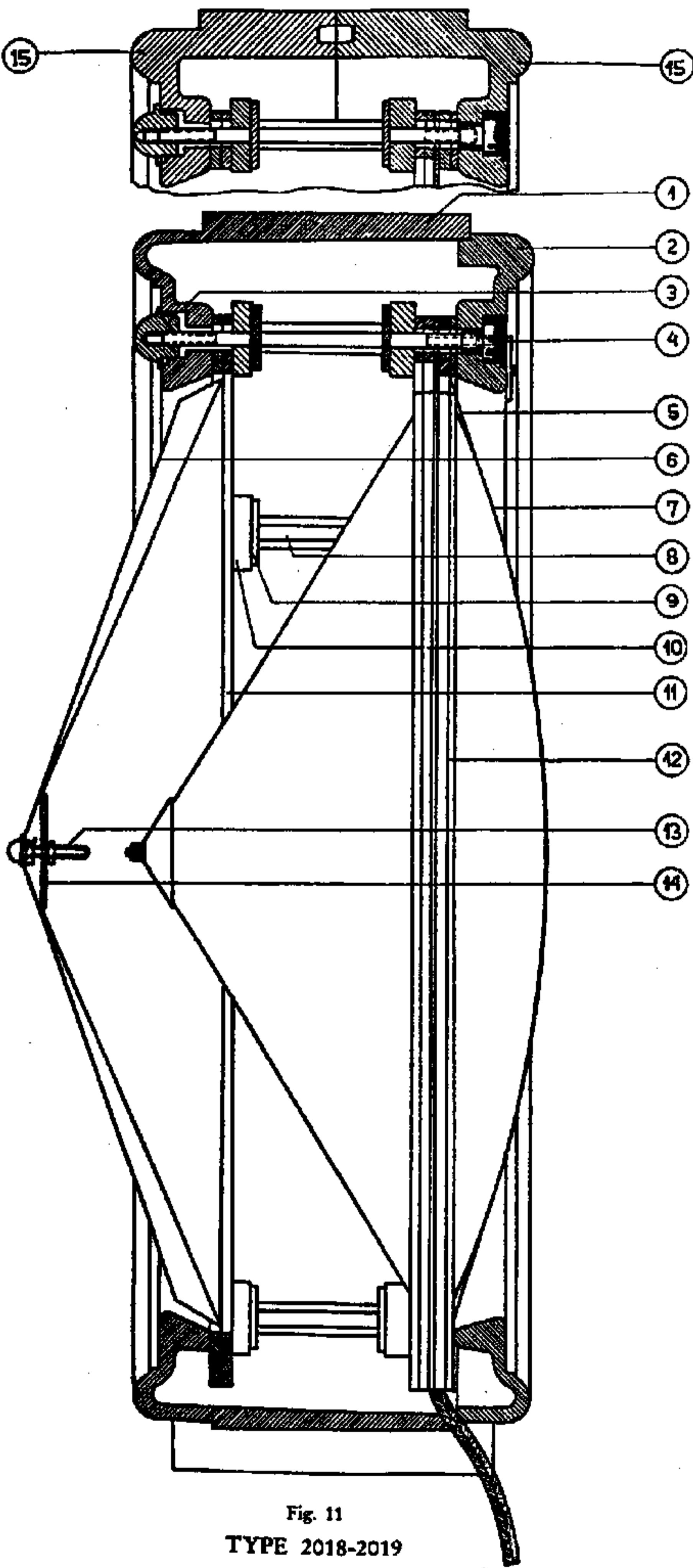


TYPE 2018—2019.



Deze luidspreker is gebouwd in een zevenhoekige Philite kast en komt zoowel voor met onverzwaard magneetsysteem als met verzwaard systeem en gelijkstroomfilter.

Ook de Philite kast kan in twee uitvoeringen voor komen. Het oudere model is in fig. 15 geheel bovenaan in doorsnede gedeeltelijk geteekend. De kast bestaat daarbij uit twee gelijke helften.

Het nieuwere model bestaat uit twee delen van ongelijke grootte, zoals de onderste figuur verduidelijkt.

Voor het demonteer van de luidspreker draait men na het verwijderen van de zegellak de moeren los welke op de tapeinden geschroefd zijn, die de beide kashelften tegen elkander houden.

Het luidsprekersysteem kan daarna eenvoudig van de achterste helft losgeschroefd worden.

ONDERDEELENLIJST (Fig. 11).

Pos. No.	Benaming	Code No.	Prijs
1.	Huis van nieuwe uitvoering	23.204.08	
2.	Achterwand van nieuwe uitvoering	23.104.06	
3.	Dopmoer	07.056.86	
4.	Zegelmoer	07.056.85	
5.	Doek — niet leverbaar —		
6.	Geperforeerde voorwand..	25.470.22	
7.	Geperforeerde achterwand	25.471.28	
8.	Afstandbout	25.531.57	
9.	Sluitring - niet leverbaar -		
10.	Gummiring	25.435.43	
11.	Kartonnen ring m. doek..	25.860.33	
12.	Kartonnen ring	25.433.94	
13.	Sierschroefje	07.056.82	
14.	Messing plaatje	25.470.18	
15.	Kasthelft eerste uitvoering	23.004.07	
—	Conus en magneetsysteem..	zie pag. 8	

Fig. 11
TYPE 2018-2019